



МИАСС МЕБЕЛЬ

Набор (комплект) мебели для комнат
“Луиджи.”

Мебель для спальни.

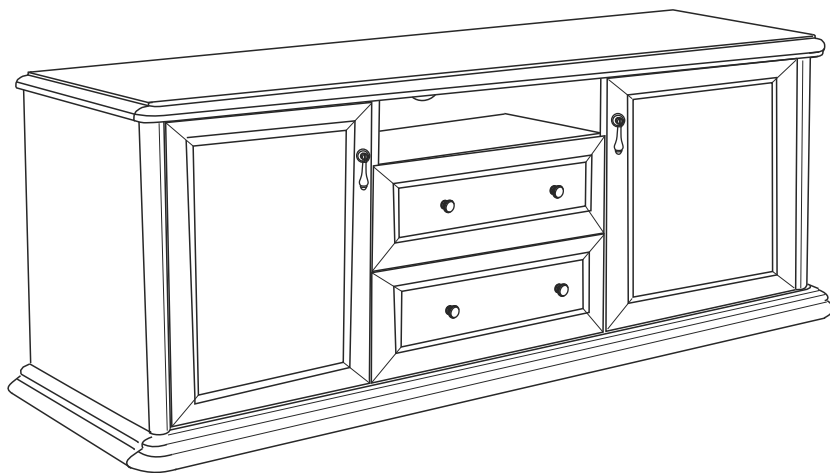
ЕАС

Партия №

Цвет:

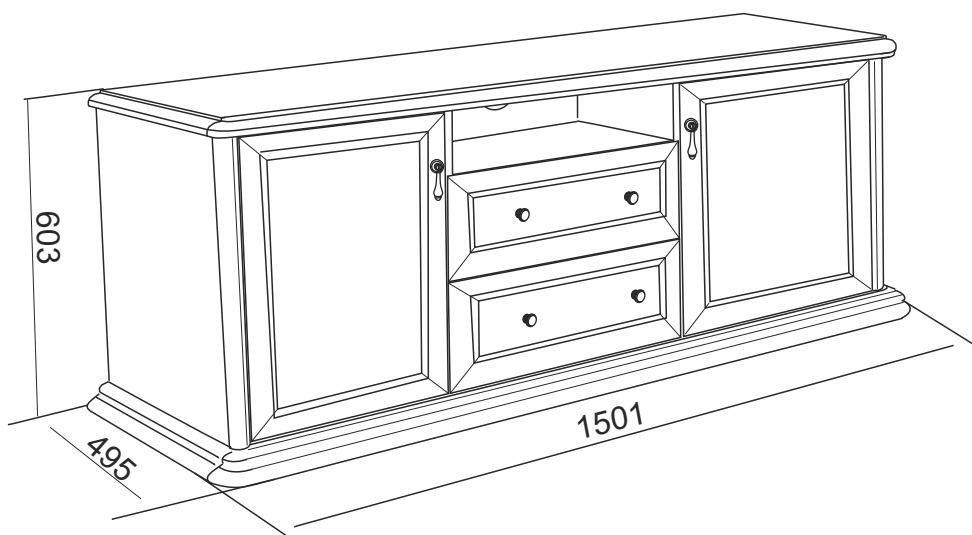
Тумба для телерадиоаппаратуры.

Инструкция по сборке,
уходу и эксплуатации



Предприятие-изготовитель:
ЗАО “Миассмебель”, Россия, 456303,
Челябинская обл., г. Миасс, ул. 60 лет Октября, 13

Габаритные размеры изделия 1501x495x603.



Благодарим Вас за выбор продукции, выпускаемой под торговой маркой “Миассмебель”. Наши изделия разработаны в соответствии с высокими требованиями качества, функциональности и дизайна.

Мы уверены, что Вы будете довольны приобретением нового изделия от нашей фирмы.

Перед началом сборки изделия внимательно прочитайте данную инструкцию, в которой содержится полная информация о последовательности сборки, а также рекомендации по правильной эксплуатации и уходу за ним.

Сохраните инструкцию вместе с гарантийным талоном, кассовым чеком и личной карточкой упаковщика до истечения гарантийного срока.

Изготовитель оставляет за собой право совершенствования конструкции изделия, замены лицевой фурнитуры на более современную без внесения изменений в настоящую инструкцию, так как предприятие постоянно работает над улучшением выпускаемой продукции.

Общие рекомендации по сборке

Для удобства, рекомендуем производить сборку изделия вдвоем.

Для сборки необходимо иметь молоток и отвертки с крестообразным и с прямым шлицем.

Перед началом сборки рекомендуем Вам проверить наличие деталей, фурнитуры и метизов по маркировочной этикетке и комплектовочной ведомости (см. Спецификацию деталей по пакетам и Спецификацию фурнитуры и метизов).

Во избежание повреждения деталей сборку необходимо производить аккуратно на упаковочной бумаге. Пользоваться молотком необходимо через мягкую прокладку или деревянный брусок.

В процессе сборки изделия будьте осторожны и внимательны, соблюдайте меры предосторожности при использовании молотка и других инструментов.

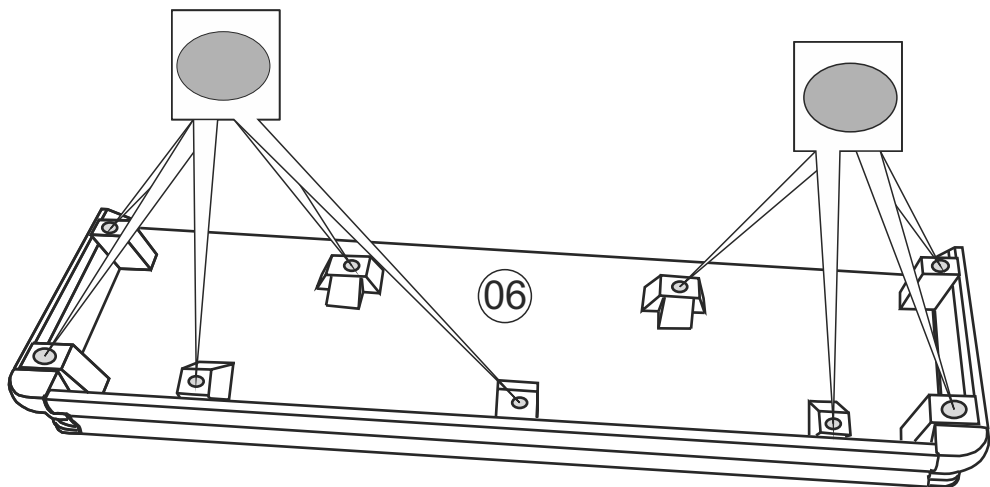
Спецификация деталей по пакетам

№ пакета	№ детали	Наименование	Размер, мм	Кол-во
1	03-10	Стенка вертикальная левая	484x436	1
	04-10	Стенка вертикальная правая	484x436	1
	02	Стенка вертикальная	484x457	2
	12	Полка	366x418	2
2	06	Цоколь в сборе	1501x495	1
	01	Крышка	1465x480	1
	07.04-10	Задняя стенка ящика	569x120	2
	120.01.Л	Боковая стенка ящика левая	353x120	2
	120.01.П	Боковая стенка ящика правая	353x120	2
3	13	Горизонтальный средний	609x436	1
	07.01-10	Передняя стенка ящика	624x163	2
	08.01/09.01	Дверь	478x372	1/1
	10	Стенка задняя	494x376	2
	11	Стенка задняя	619x160	1
	14	Стенка задняя	325x619	1
	07.05-10	Дно ящика	580x345	2
		Фурнитура	1	
		Всего мест	4	

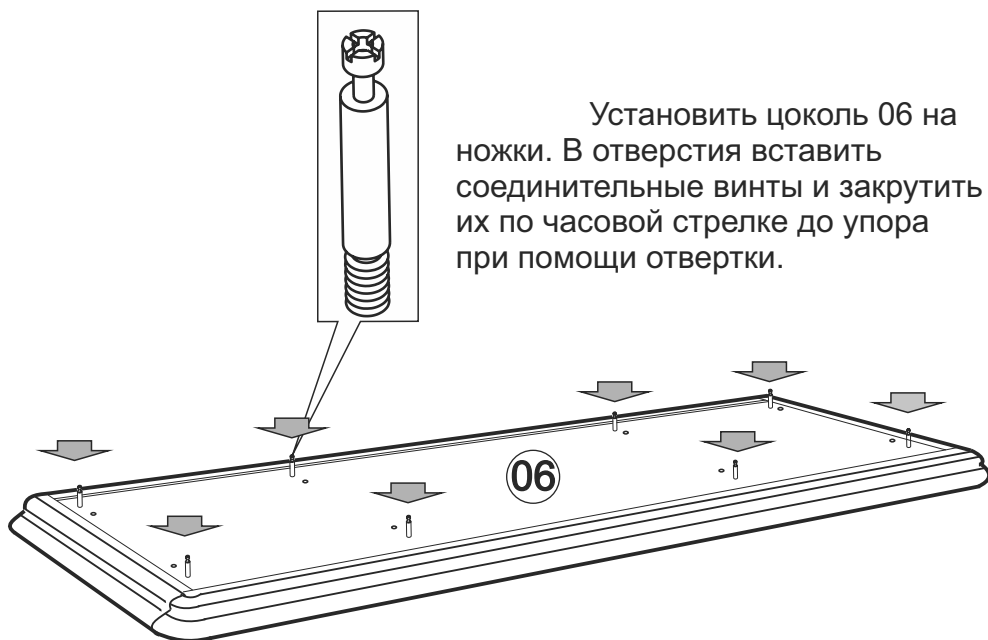
Спецификация фурнитуры и метизов

 Винт соединительный - 24 шт.	 Экцентрик на 16 мм - 4 шт.	 Экцентрик на 19 мм - 20 шт.	 Заглушка - 24 шт.	 Полкодержатель - 8 шт.
 Ручка-кнопка - 4 шт.	 Винт M4x17 - 4 шт.	 Шайба - 6 шт.	 Ручка-капля - 2 шт.	 Винт M4x30 - 2 шт.
 Шканти 6x30 - 28 шт.	 Фетровая подставка - 9 шт.	 Саморез 3x16 - 24 шт.	 Заглушка - 4 шт.	 Евровинт - 4 шт.
 Предохранитель от демонтажа левый - 2 шт.		 Направляющие L=350 мм - 2 к-та.		 Предохранитель от демонтажа правый - 2 шт.
 Винт 6.3x10.5 - 8 шт.		 Ответная планка с винтами D-1,5 - 4 шт.		
 Ответная планка с винтами D-1,5 - 4 шт.		 Крышка для петли - 4 шт.		 Петля K16 4-х шарнирная - 4 шт.
 Заглушка на чашку петли - 4 шт.		 Шуруп 4x16 - 8 шт.		

Изображение иллюстрирует фазы сборки,
а не эстетический вид продукта.

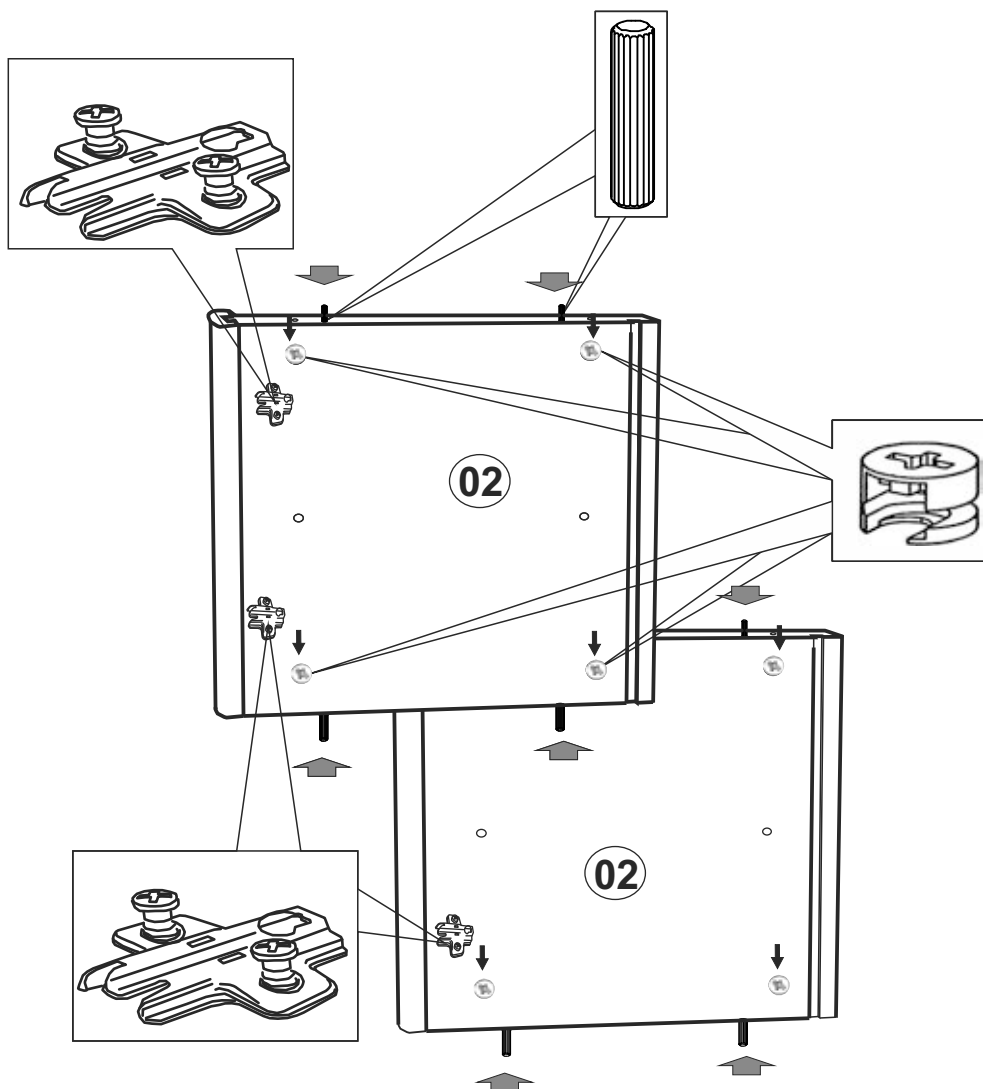


Установить цоколь 06 на прокладочный материал ножками вверх. На ножки установить самоклеящиеся подставки, предварительно сняв защитную пленку.



Установить цоколь 06 на ножки. В отверстия вставить соединительные винты и закрутить их по часовой стрелке до упора при помощи отвертки.

Оборудовать вертикальные стенки 02 эксцентриками на 19 и шкантами.

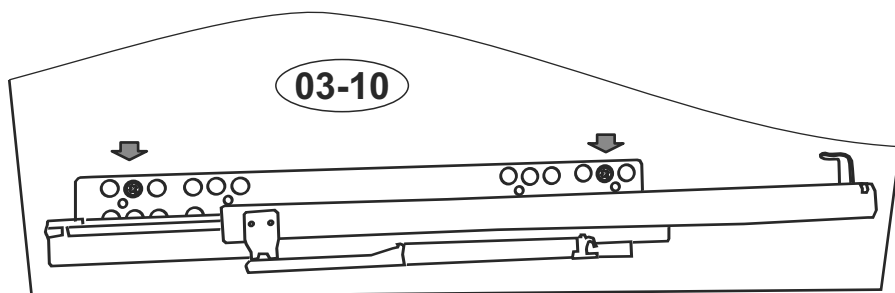


Установить ответные планки с винтами..

Оборудовать стенку вертикальную левую 03-10 четырьмя эксцентриками и четырьмя шкантами.

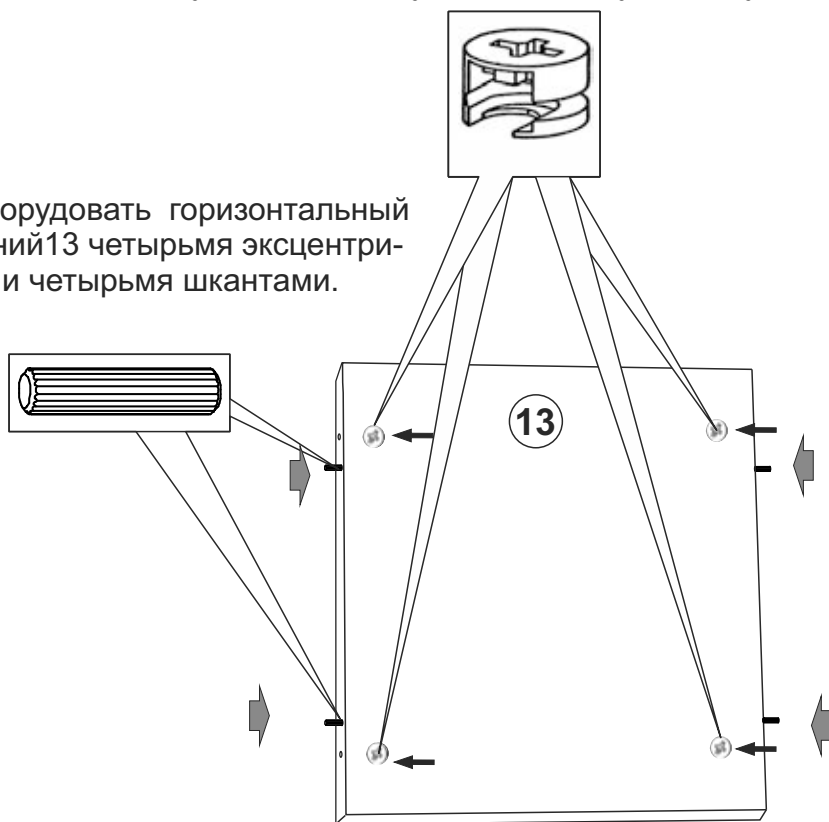


Совместить 2 и 11 отверстия в шариковых направляющих с отверстиями на стенке вертикальной 03-10. Крепить направляющие к стенке вертикальной 03-10 на винты 6,3x10.

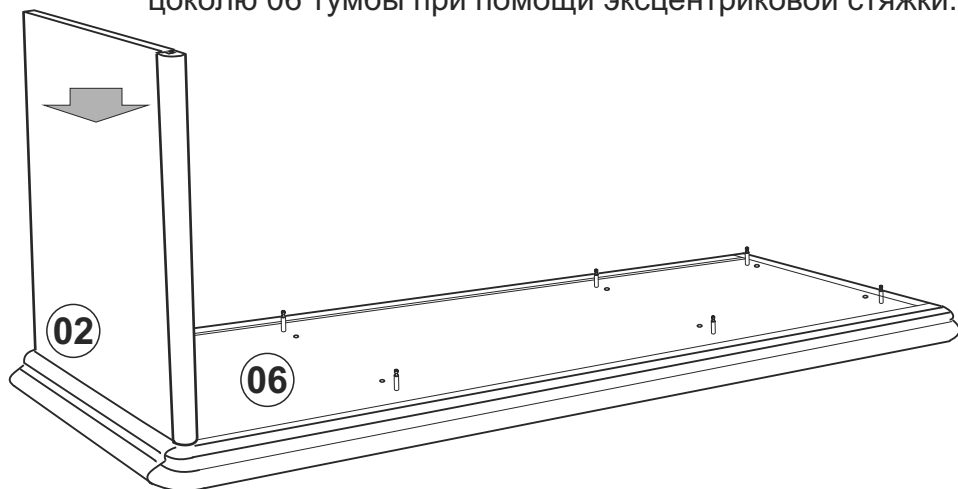


Аналогично оборудовать стенку вертикальную правую 04-10.

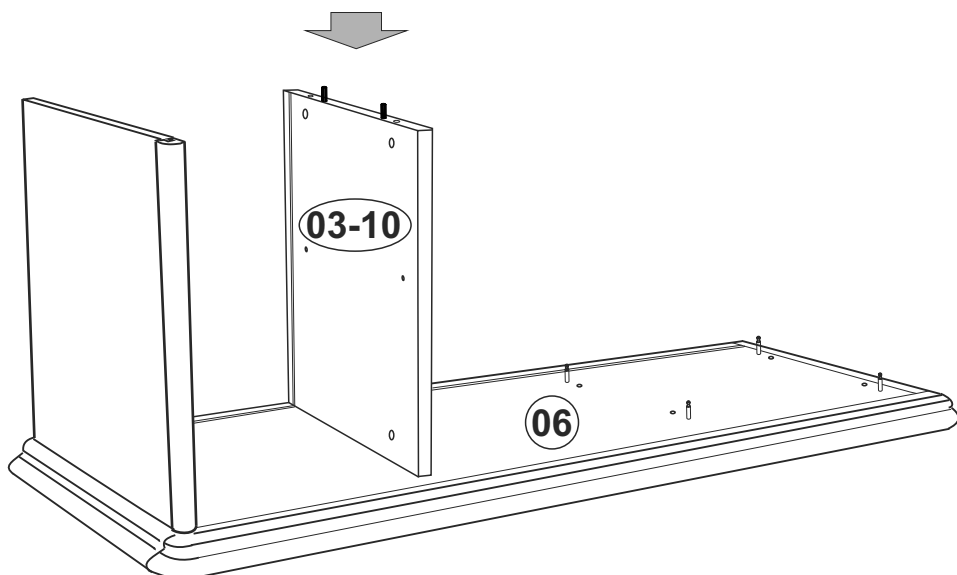
Оборудовать горизонтальный средний 13 четырьмя эксцентриками и четырьмя шкантами.



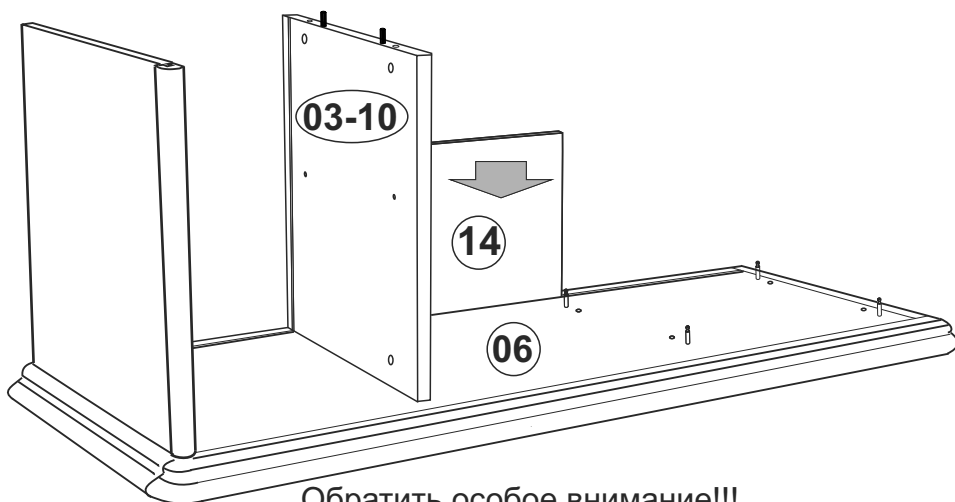
Установить стенку вертикальную 02 отверстиями на соединительные винты цоколя 06. Крепить стенку вертикальную к цоколю 06 тумбы при помощи эксцентриковой стяжки.



Установить стенку вертикальную 03-10 отверстиями на соединительные винты цоколя 06. Крепить стенку вертикальную к цоколю 06 тумбы при помощи эксцентриковой стяжки.



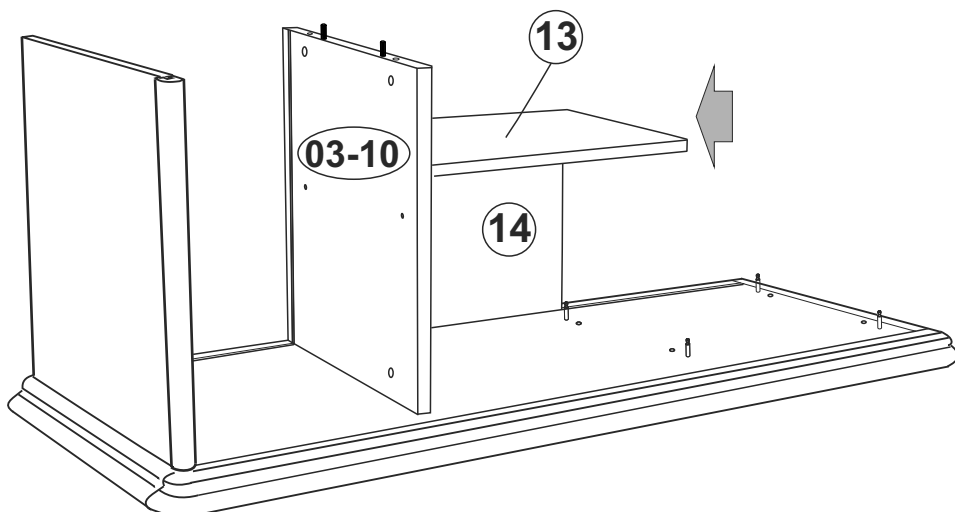
В пазы стенки вертикальной 03 и цоколя 06 установить заднюю стенку 14.



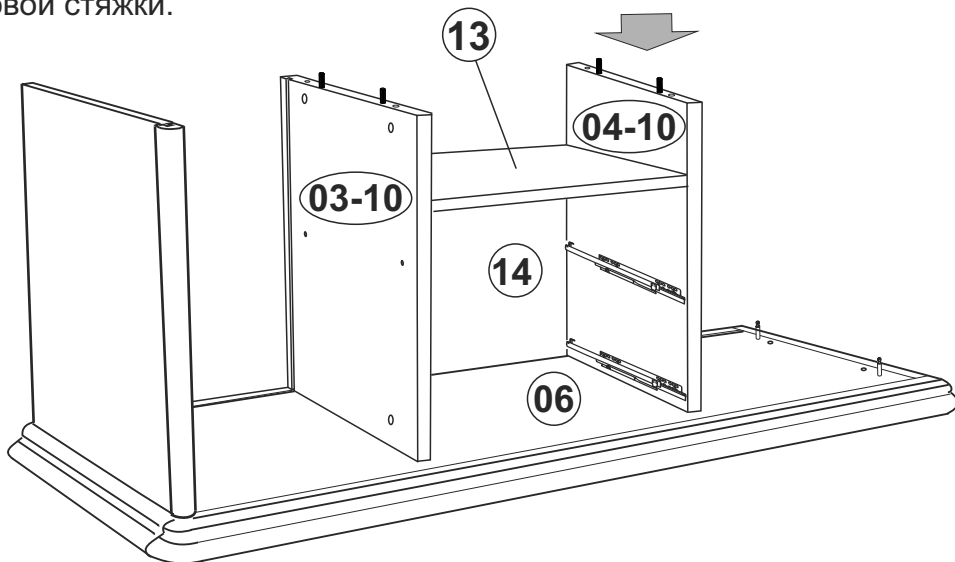
Обратить особое внимание!!!

Стенка 13 устанавливается эксцентриками **ВНИЗ!!!**

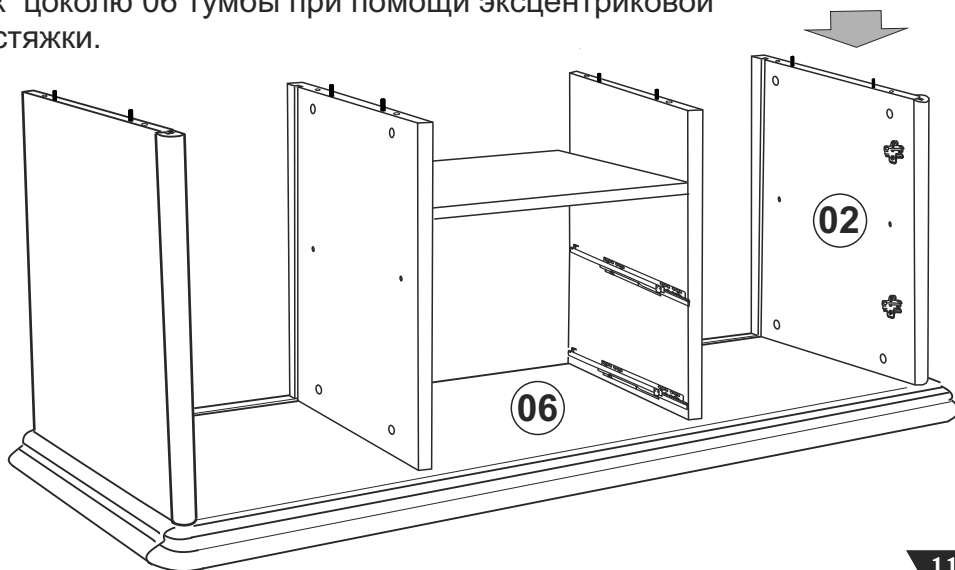
Горизонтальную стенку 13 отверстиями в кромке установить на соединительные винты стенки вертикальной 03 таким образом, чтобы задняя стенка 14 вошла в паз стенки 13, шканты стенки 13 вошли в отверстия на пласти стенки 03. Крепить стенку 13 к стенке 03 на эксцентриковую стяжку.



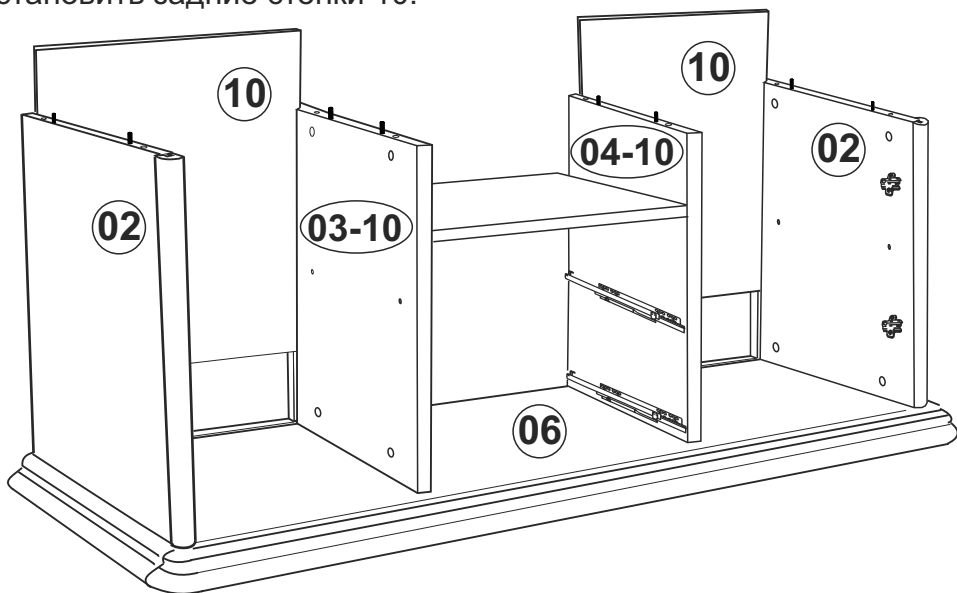
Установить стенку вертикальную 04-10 отверстиями на соединительные винты цоколя 06, обеспечив входение соединительных винтов стенки 04-10 в отверстия на кромке стенки 13 и задней стенки 14 в паз стенки 04-10. Крепить стенку вертикальную 04-10 к цоколю 06 и стенке 13 тумбы при помощи эксцентриковой стяжки.



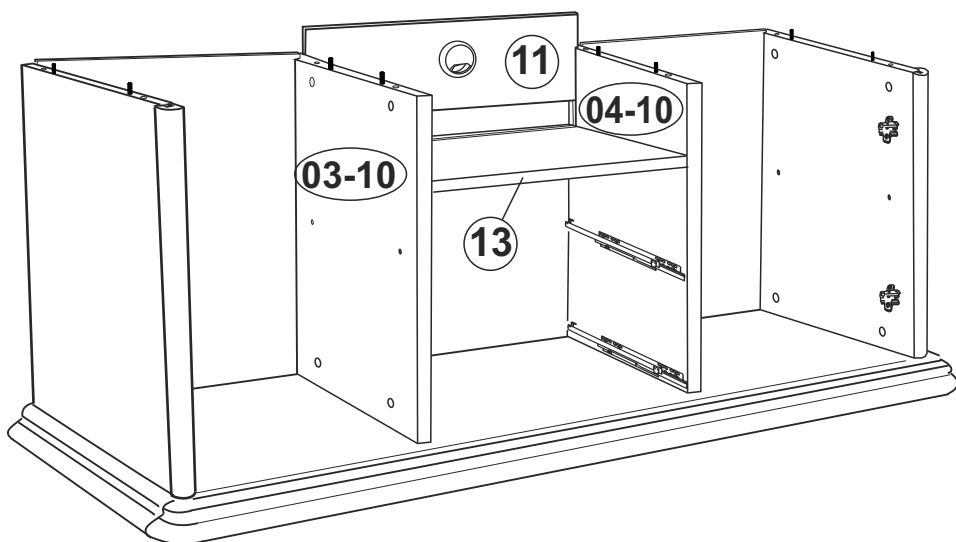
Установить стенку вертикальную 02 отверстиями на соединительные винты цоколя 06. Крепить стенку вертикальную к цоколю 06 тумбы при помощи эксцентриковой стяжки.



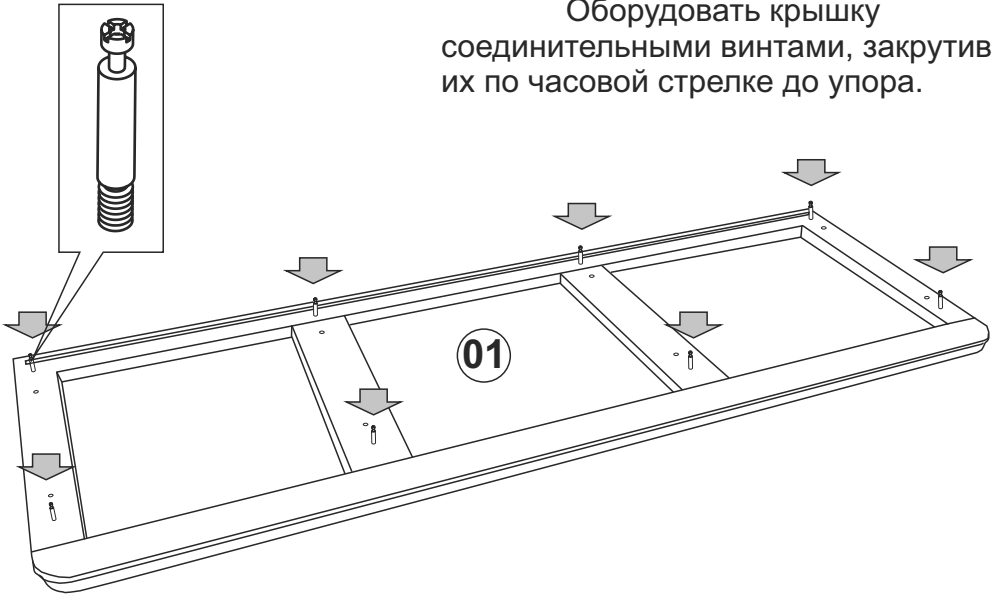
В пазы вертикальных стенок 02, 03-10, 04-10 и цоколя 06 установить задние стенки 10.



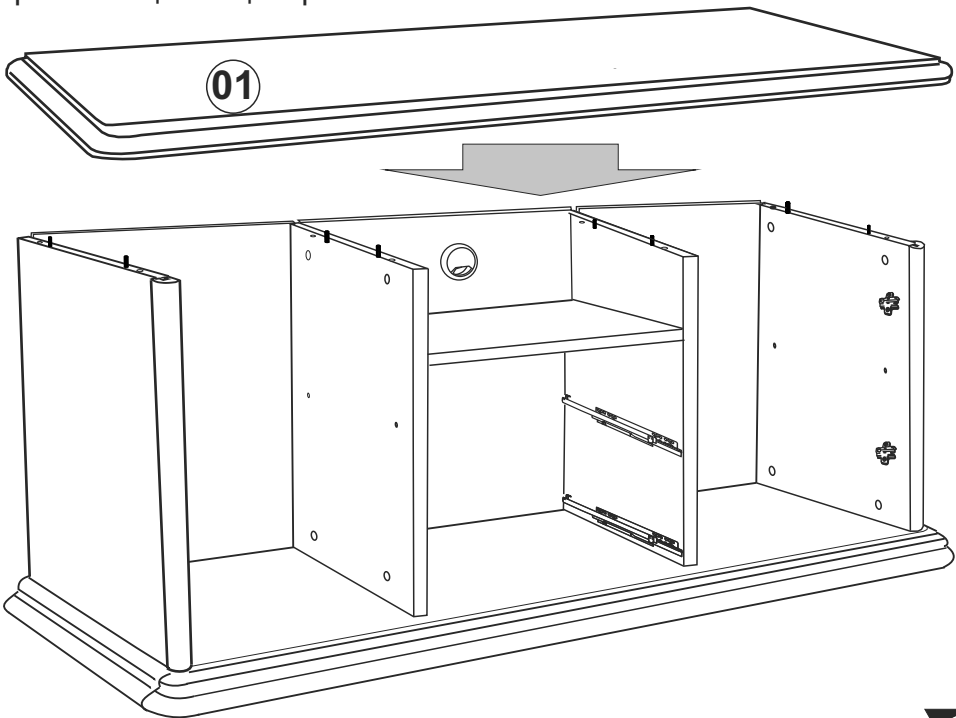
В пазы вертикальных стенок 03-10, 04-10 и горизонтальной стенки 13 установить заднюю стенку 11.



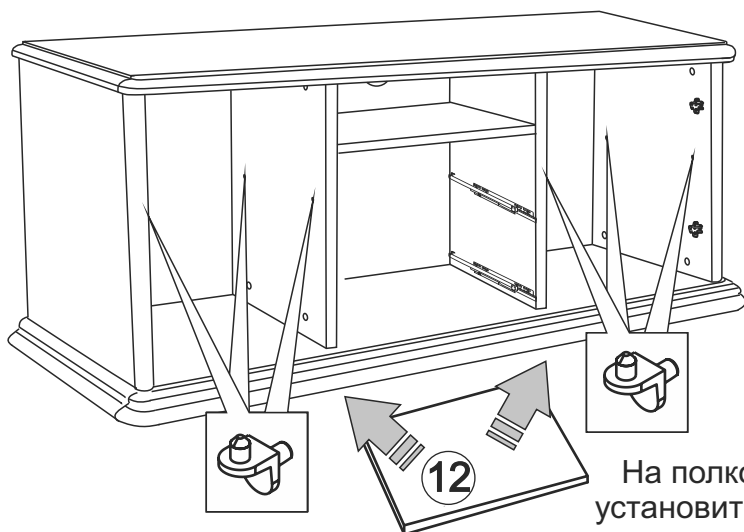
Оборудовать крышку соединительными винтами, закрутив их по часовой стрелке до упора.



Установить крышку 01 соединительными винтами в отверстия на кромках вертикальных стенок. Крепить крышку к каркасу тумбы при помощи эксцентриковой стяжки.



Установить тумбу в требуемое место. В отверстия установить полкодержатели.



На полкодержатели установить полки 12.

Подготовка к сборке ящиков.

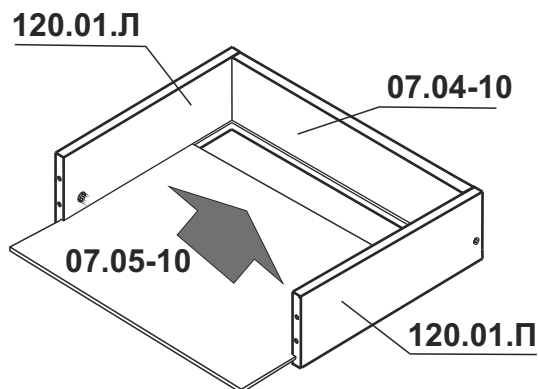
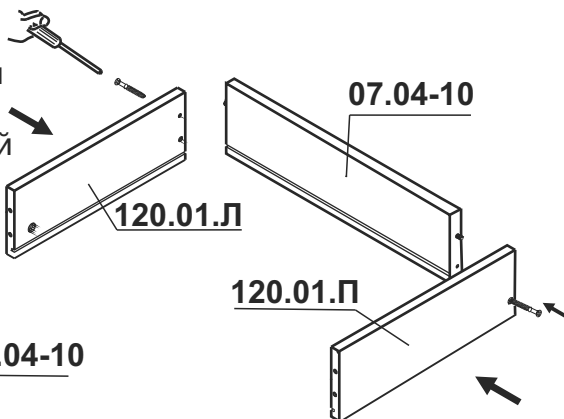
Ввернуть соединительные винты в переднюю стенку 07.01-10 при помощи отвертки по часовой стрелке.

В отверстия на пласти боковых стенок ящика 120.01.Л и 120.01.П вставить эксцентрики.



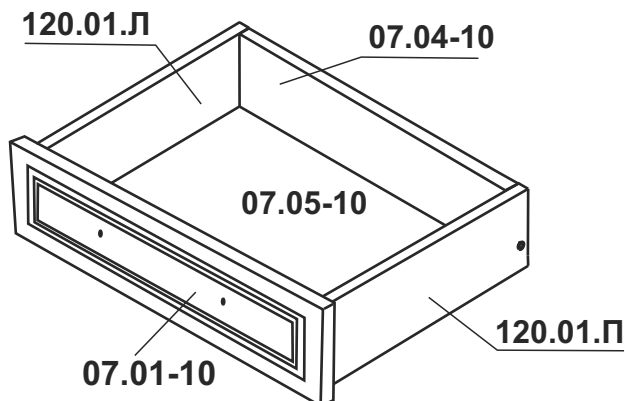
В отверстия на кромке деталей 120.01.Л, 120.01.П и 07.01-10 забить шканты.

Соединить задние 07.04-10 и боковые стенки 120.01.Л и 120.01.П на евровинты при помощи отвертки по часовой стрелке. Установить заглушки.



В пазы боковых 120.01.Л и 120.01.П и задней 07.04-10 стенок ящика установить дно 07.05-10

Установить переднюю стенку ящика 07.01-10 соединительными винтами в отверстия на кромках боковых стенок 120.01.Л и 120.01.П, обеспечив вхождение дна 07.05-10 в паз передней стенки 07.01-10. Крепить переднюю стенку 07.01-10 к каркасу ящика на эксцентриковую стяжку.



Для установки ящика нужно:

1. Выдвинуть направляющие элементы.
2. Установить ящик на направляющие элементы и совместить опорные крючки с отверстиями в задней стенке ящика.
3. Прижать ящик к направляющим до щелчка, обеспечив фиксацию ящика относительно направляющих, совместив отверстия на боковых стенках ящика с штырями на направляющих.
4. Для регулировки положения ящика по высоте необходимо отжать фиксаторы, слегка приподнять ящик с направляющей и покрутить регулировочный ролик влево - вправо. Вернуть ящик в исходное положение до щелчка.

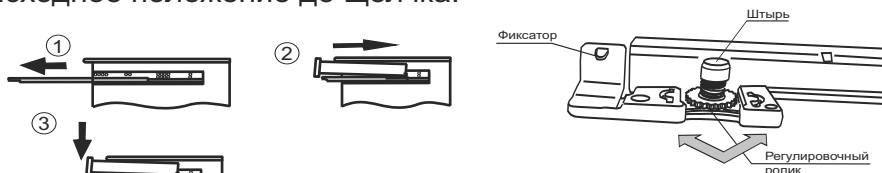
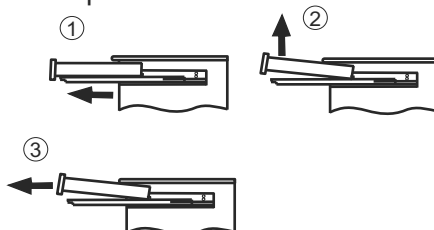


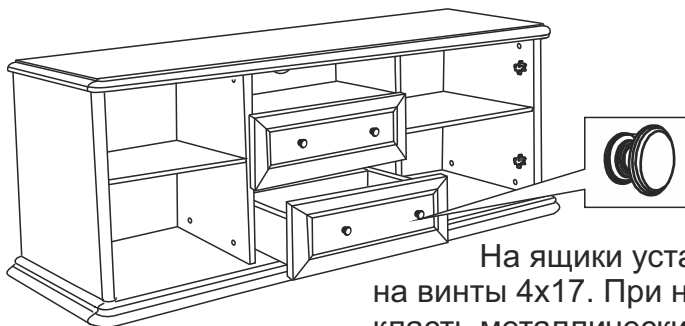
Рис. 1

Для удаления ящика необходимо:

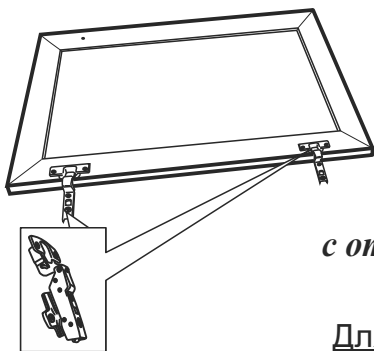
1. Выдвинуть ящик. Надавить на фиксаторы (на левой направляющей влево, на правой направляющей вправо).
2. Приподнять ящик вверх, сняв его с штырей.
3. Удалить ящик.



Отрегулировать зазоры между ящиками, между ящиками и крышкой и нижним горизонтальным, вращая регулировочный винт влево-вправо, согласно Рис 1.



На ящики установить ручки-кнопки на винты 4x17. При необходимости подкласть металлические шайбы.



Оборудовать двери двумя четырехшарнирными петлями и зафиксировать на шурупы 4x16.

Схема фиксирования петли К-16 с ответной планкой при установке дверей

Для монтажа петли:

- установить петлю в зацепление с монтажной планкой;
- надавить на консоль петли до щелчка для надежного скрепления с монтажной планкой.

Для демонтажа петли:

- надавить на рычаг А защелки;
- вывести консоль петли из зацепления.

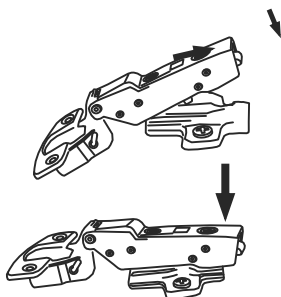


Схема монтажа петли

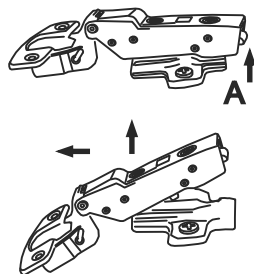
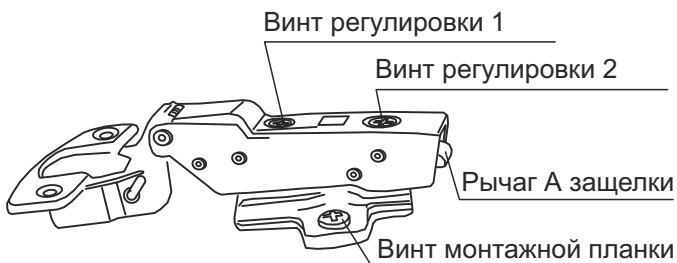


Схема демонтажа петли

Порядок регулировки дверей

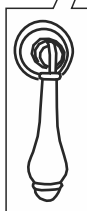
1. Для перемещения двери вправо или влево:
 - для перемещения двери от вертикальной стенки завернуть регулировочный винт 1;
 - для перемещения двери к вертикальной стенке вывернуть регулировочный винт 1;
2. Для перемещения двери к корпусу и от корпуса
 - завернуть или отвернуть регулировочный винт 2;
3. Для перемещения двери вверх-вниз:
 - ослабить винты на монтажной планке;
 - продвинуть дверь в нужном направлении;
 - затянуть винты на планке.



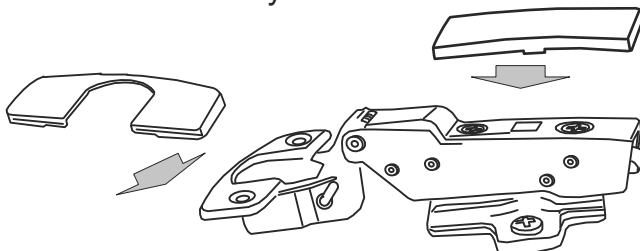
Навесить двери , согласно приведенной выше схемы.



На двери установить ручки-капли на винты 4x30 при необходимости подложить металлические шайбы.



На консоль и чашки петель установить заглушки.



Дополнительные сведения:

Продукция изготовлена в соответствии с ГОСТ 16371-2014, ГОСТ 19917-2014.

Декларация о соответствии № RU Д-RU.АЯ14.В.01571/19.

Срок действия с 27.02.2019 по 26.02.2024.

Орган по сертификации рег. № РОСС RU.0001.10АЯ14 ПРОДУКЦИИ И УСЛУГ АВТОНОМНОЙ НЕКОММЕРЧЕСКОЙ ОРГАНИЗАЦИИ "ЧЕЛЯБИНСКИЙ ЦЕНТР СЕРТИФИКАЦИИ" г.Челябинск

Применяемые материалы:

Щитовые детали изделия изготовлены из сертифицированных плитных материалов, разрешенных к производству на основании гигиенического сертификата и облицованных различными декоративными облицовочными материалами. Колонки, брусковые детали цоколей изготовлены из древесных материалов. Задние стенки и донья ящиков изготавливаются из панелей отделочных на основе плит ХДФ. Детали отделаны полиуретановыми или акриловыми лаками.

ИНСТРУКЦИЯ ПО УХОДУ И ЭКСПЛУАТАЦИИ.

Эксплуатация и уход за изделием:

Необходимо помнить, что сохранность и долговечность изделия зависит от правильности эксплуатации и ухода за ним. Изделие должно эксплуатироваться согласно назначению и особенностям конструкции. Мебель чувствительна к изменениям температуры и влажности воздуха. Температура воздуха в помещении должна быть от +10 до +25 градусов Цельсия. Запрещается подвергать мебельные фасады и декоративные элементы тепловому воздействию выше +70 градусов по Цельсию (осветительные обогревательные приборы и т.д.) т.к в помещениях с повышенной температурой лаковый слой из-за усыхания древесины покрывается сетью мелких трещин. Так же это может привести к деформации и отслоению пленки, либо повреждению лакокрасочного покрытия. Продолжительное прямое воздействие света на некоторые участки вызывает понижение их хроматических характеристик (выцветание) по сравнению с другими участками, которые меньше подвергались излучению. Допустимая относительная влажность воздуха в помещении 60-70%. Не следует поддерживать в течение продолжительного времени условия крайней влажности или сухости в помещении, а тем более их периодической смены. С течением времени такие условия могут повлиять на целостность мебельных изделий или их элементов. При возникновении таких условий следует проветривать помещение и, по мере возможности, пользоваться осушителями или увлажнителями воздуха для нормализации влажности.

Для сохранности изделия в период эксплуатации необходимо:

- НЕ устанавливать изделие вблизи отопительных приборов.
- НЕ устанавливать мебель ближе чем на 0,5 м от радиаторов отопления.
- НЕ содержать изделие в сырых, неотапливаемых и непроветриваемых помещениях.
- НЕ применять при протирке изделия бытовые чистящие средства, кислоты, растворители, хлорсодержащие растворы
- НЕ передвигать по поверхности тяжелые, твердые предметы, чтобы не вызывать механических повреждений поверхности;
- НЕ ставить на поверхность горячие предметы;
- Избегайте попадания моющих средств, кислот, различных растворителей (одеколон, духи и т.д.) на лакированную поверхность.
- Лицевые поверхности беречь от механических повреждений, т.к. их ремонт в домашних условиях не возможен.
- Предохранять изделие от воздействия прямых солнечных лучей и перепадов температур.
- При влажной уборке не допускайте попадания воды на поверхности во избежание разбухания древесностружечной плиты и отслоения кромоочного материала, а также растрескивания соприкасающихся с полом деталей.
- При чистке изделия НЕ пользоваться твердыми приспособлениями (скрепки, губки с рабочим покрытием из пластикового или металлического волокнообразного материала.)

НЕОБХОДИМО:

При уходе за мебелью используйте мягкую безворсовую ткань, слегка смоченную водой. Для ухода за лакированными матовыми поверхностями возможно использовать средства по уходу за мебелью. Для ухода за лакированными глянцевыми поверхностями необходимо использовать полироли для мебели. Выбирая средство по уходу за лакированными поверхностями необходимо ознакомиться с аннотацией и убедиться, что средство не содержит агрессивных и абразивных веществ. Попробуйте использовать средство сначала на небольшой поверхности. Так же обратите внимание на состав мебельных полиролей и очистителей, которые изготавливаются, как правило, на основе масла, воска или силикона. Средства на масляной основе придают блеск и скрывают царапины и потертости. Средства, содержащие воск, образуют на поверхности незаметную пленку, которая предотвращает оседание пыли на поверхность, работает как антисептик и антистатик. Средства, содержащие силикон, придают покрытию влагостойкость и блеск. Для растирания полиролей используйте чистую мягкую ткань: фланель, плюш, бархат, микрофибру и т.д.

Если в мебели имеются стеклоизделия, то для ухода за ними необходимо использовать стеклоочистители (согласно аннотации, нанесенной на упаковке), избегайте попадания вещества на лакированную поверхность. Подбирая средство для протирки стекол внимательно ознакомьтесь с инструкцией и убедитесь, что выбранное средство можно использовать для лакированных поверхностей: при протирке стекол капли средства неизбежно попадут на окружающую лакированную поверхность и могут привести к ее нарушению, изменению цвета, потемнению поталь-золота и прочим дефектам. Влажное стекло протираем сухой мягкой тканью плавными мелкими круговыми движениями, вырывая матовую поверхность всего стекла. Не следует использовать средства, обладающие абразивными свойствами, а также губки с покрытием из металлического волокнообразного или стружечного материала. Не допускается применение соды, стиральных порошков, абразивных паст и прочих не предназначенных для ухода за изделиями из стекла препаратов

Гарантии изготовителя.

Предприятие-изготовитель гарантирует соответствие мебели требованиям ГОСТ 16371-2014 при соблюдении условий транспортировки, хранения, сборки и эксплуатации в течении 24 месяцев. Срок службы изделия -10 лет.

С претензиями по комплектации и качеству деталей и фурнитуры обращаться в ОТК предприятия-изготовителя (8-3513-524048) или в магазин, где приобреталась мебель. Для быстрого рассмотрения претензии желательно иметь при себе ярлычки (этикетки с номером пакета, номером партии, личной карточкой комплектовщика-упаковщика) с пакета, в котором обнаружен дефект или не комплект деталей (фурнитуры) и № набора.

Изготовитель снимает с себя ответственность по ремонту и обслуживанию изделия в течении установленного срока службы при эксплуатации изделия не по назначению.

Претензии рассматриваются только при наличии накладной и товарного чека на приобретенную мебель. Важно при себе иметь ярлычки (этикетки с номером пакета, номером партии, личной карточкой комплектовщика-упаковщика) с пакета, в котором обнаружен дефект или некомплект деталей (фурнитуры). Не является дефектом незначительное изменение цвета покрытия под воздействием времени и окружающей среды (тепла, света, перепада температур и других факторов).

Замена деталей и узлов с механическими повреждениями (бой, сколы, царапины), возникшими в процессе сборки или транспортировки самовозом, производится за дополнительной оплатой. Дополнительную информацию о филиалах и торговых представительствах узнавайте у представителей ЗАО «Миассмобель» или на сайте www.miassmobili.com.